

Hochleistungskochen Dampf Kippkochkessel, 300lt freistehend, für Hygienesockelaufstellung - manuell

Technisches DatenblattARTIKEL # _____
MODELL # _____

NAME # _____

SIS # _____

AIA # _____

**586072 (PBOT30TDCO)**Steam Tilling Boiling Pan
300 liter - Freestanding,
Hygienic Profile, Manual,
Depth 1000 mm - 230
V/1N/50-60Hz

Kurzbeschreibung

Artikel Nr. _____

Der Kippkessel, die Abdeckung, das Konsolen-Chassis, die Verkleidung und der Deckel komplett aus Chromnickelstahl, Werkstoff 1.4301, gefertigt. Die Außenverkleidung ist matt geschliffen.

Nahtloser und hygienischer Zusammenbau mit den benachbarten Geräten durch eine Verbindungsschiene bzw. bei einer Aufstellung am Ende einer Gerätezeile mit einer Endschiene. Die Verbindungsschiene 5 mm dick und bündig mit der Abdeckung verschraubt.

Der Kessel aus einem Stück nahtlos tiefgezogen, Innenkessel und Doppelmantel aus korrosionsfestem Chromnickel-Molybdänstahl, Werkstoff 1.4404, gefertigt.

Frontseitig ist der Kochkessel mit einer schwappsicher ausgeführten Auslaufschnaupe versehen. Die Auslaufschnaupe so ausgeführt, daß auch eine leichte Entnahme kleinster Mengen aus dem Kippkochkessel gewährleistet ist.

Der Kippkochkessel ist mit einem energiesparenden, doppelwandigen und vollisolierten Deckel ausgerüstet. Der Deckel dicht verschweißt. Der Deckel ist so ausgeführt, daß

abtropfendes Kondensat in den Kessel zurückgeleitet wird. Der Deckel federentlastet durch stufenlos ausbalancierbare Federgelenke. Der Handgriff des Deckels in wärmeisolierter Ausführung.

Das Kippen des Kessels erfolgt mittels einer Motorkippung mit variablen Geschwindigkeiten, dadurch bequemes Kippen ohne Kraftaufwand, rasches Abschütten des Kochwasser z. B. bei Teigwaren, dosiertes Ausgießen zum Portionieren sowie kein Überschappen des Kochgutes dank automatischer Anlauf- und Stopverzögerung.

Die Kippachse nach vorn und oben versetzt, wodurch eine höhere Schnapenhöhe im gekippten Zustand und kleinere Wege des Ausgußstrahles erreicht werden.

Der Zwischenraum zwischen Außen- und Innenkessel wird durch Fremddampf bis max. 1,5 bar beheizt.

Die Kesselform steht in einem kochtechnisch günstigem Verhältnis des Durchmessers zur Tiefe, dadurch schnelle und gleichmäßige Wärmeübertragung von der Heizung ins Kochgut sowie geringe Schichthöhe des Kochgutes. Die optimale Wärmeübertragung erfolgt durch die besondere Bodenausbildung des Kessels mit gleichmäßiger Wärmeverteilung.

Die Steuerung erfolgt manuell.

Hoher Qualitätsstandard durch ISO9001/EN29001 Zertifikat sowie hohe Sicherheit durch CE-Konformität.

Das Gerät in strahlwassergeschützter Ausführung IPX6.

Das Gerät ist serienmäßig mit einem potentialfreien Kontakt zur Signalisation des Betriebszustandes auf einer bauseitigen Anzeigetafel (z.B. im Küchenchefbüro).

Der Kippkochkessel zur Bodenmontage auf einem bauseitigen, 200 mm hohen Betonsockel vorgesehen.

Genehmigung: _____

Hauptmerkmale

- Die Lebensmittel im Kessel werden einheitlich erhitzt, durch ein indirektes Heizsystem mit Sattedampf.
- Maximaler Druck im inneren Mantel: 1,5 bar; minimaler Arbeitsdruck: 0,5 bar.
- Dampf-Quelle: unabhängig, Dampf-injektion mittels Booster direkt in den Doppelmantel.
- Ergonomische, konkave Kessel mit großem Durchmesser, tiefem Punkt in der Mitte und großer Tiefe für leichtes Rühren und schonendes Be- und Entladen der Produkte.
- Am Rand des Ausgusses kann ein Sieb aufgesetzt werden (optional)
- Motorunterstützte variable Kippung mit "SOFT STOP". Kipp- und Ausgussgeschwindigkeiten können präzise eingestellt werden. Die Pfanne kann über 90 °C gekippt werden, um das Entleeren und die Reinigung zu erleichtern.
- IPX6 Wasserschutzgrad.
- Kessel geeignet zum Kochen, Dämpfen, Pochieren, Schmoren oder Köcheln/Simmern aller Produktarten.
- Isolierter oberer Kesselrand als Schutz für den Anwender vor Verbrennung.

Konstruktion

- Kochkessel aus 1.4435 (AISI 316L) rostfreiem Stahl mit ausgerichtetem Ausguss. Doppelmantel aus 1.4404 (AISI 316L) rostfreiem Stahl konzipiert für einen Druck von 1.5 bar.
- Außenverkleidung und Innenrahmen aus Chromnickelstahl 1.4301.
- Doppelwandiger isolierter Deckel aus Chromnickelstahl 1.4301 auf der Verstrebung des Kessels montiert und so ausbalanciert, dass er in allen Positionen geöffnet bleibt.
- Sicherheitsventil verhindert Überdruck des Dampfes im Doppelmantel.
- Der Kessel wird mittels externer Quelle mit gesättigtem Dampf bei einem Überdruck von 1,5 bar aufgeheizt.
- Sicherheitsthermostat schützt gegen zu geringen Wasserstand im Doppelmantel.
- Eine integrierte Mischbatterie, zum Befüllen der Pfanne und zur Erleichterung der Reinigungsarbeiten, ist als optionales Zubehör erhältlich.
- Auf ein Minimum gebrachte enge Spalten erleichtern die Reinigung der Seiten für höchste Hygienestandards.
- Möglichkeit zur Vorinstallation für Energieoptimierung oder externe Überwachungssysteme (Option).
- zu 98% recycelbar nach Gewicht; Verpackungsmaterial frei von toxischen Substanzen.
- Ergonomisch und anwenderfreundlich dank der hohen Kippposition, und der Konstruktion des Ausgusses, die das Befüllen der Behälter erleichtert.

Benutzeroberfläche und Datenmanagement

- Bereit für Konnektivität: Ermöglicht Datenüberwachung

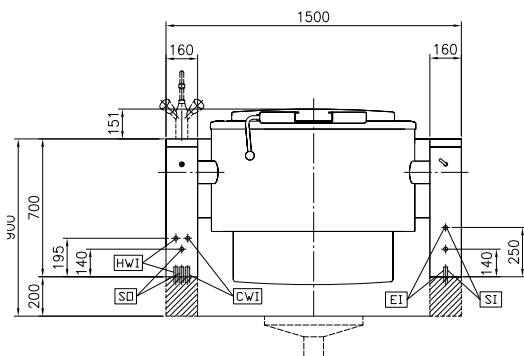
in Echtzeit für angeschlossene Geräte (erfordert optionales Zubehör - kontaktieren Sie uns für weitere Details).

Optionales Zubehör

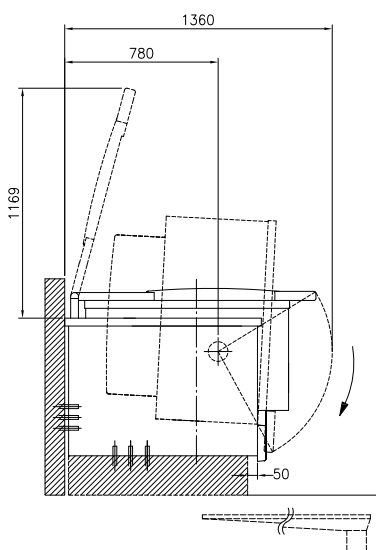
• Bodenplatte mit 2 Füßen für Kippgeräte	PNC 911475	<input type="checkbox"/>
• Edelstahlsockel für Kippgeräte - wandstehend - werksseitig montiert	PNC 911812	<input type="checkbox"/>
• Edelstahlsockel für Kippgeräte - freistehend - werksseitig montiert	PNC 911813	<input type="checkbox"/>
• C-Board (Aufkantung Länge 1500 mm, Höhe 40 mm) für Kippgeräte - werksseitig mitbestellen (nicht nachträglich montierbar)	PNC 912187	<input type="checkbox"/>
• Steckdose CEE-16A/400V/IP67	PNC 912468	<input type="checkbox"/>
• Steckdose CEE-32A/400V/IP67	PNC 912469	<input type="checkbox"/>
• Schukosteckdose Typ-23, 16A/230V, eingebaut	PNC 912470	<input type="checkbox"/>
• Steckdose, Schweizausführung, Typ-23, 16A/230V, eingebaut	PNC 912471	<input type="checkbox"/>
• Steckdose, Schweizausführung Typ-23, 16A/380V, eingebaut	PNC 912472	<input type="checkbox"/>
• Eingebaute Netzsteckdose (Schuko), 16A, IP55, schwarz	PNC 912473	<input type="checkbox"/>
• Eingebaute Netzsteckdose (Cee), 16A, IP67, blau/weiß	PNC 912474	<input type="checkbox"/>
• Eingebaute Netzsteckdose (Schweiz - 23), 16A, IP54, blau	PNC 912475	<input type="checkbox"/>
• Eingebaute Netzsteckdose (Schuko), 16A, IP54, blau	PNC 912476	<input type="checkbox"/>
• Eingebaute Netzsteckdose (Schweiz - 25), 16A, IP54, rot/weiß	PNC 912477	<input type="checkbox"/>
• Verschalung Sockelrücksprung von 70 bis 270 mm. Für ProThermetik Kippgeräte. nur werkseitig montierbar.	PNC 912479	<input type="checkbox"/>
• Manometer für pro-thermetic Kipp-Kochkessel	PNC 912490	<input type="checkbox"/>
• Set geschlossene Rückwand für Kippgeräte - wandstehend	PNC 912707	<input type="checkbox"/>
• Anschluss Energieoptimierungsanlage potentialfreier Kontakt ProThermetik	PNC 912737	<input type="checkbox"/>
• Set geschlossene Rückwand für Kippgeräte - freistehend	PNC 912747	<input type="checkbox"/>
• Rückwandverkleidung für Kippgeräte, freistehend	PNC 912771	<input type="checkbox"/>
• Schlauchbrause für Kippgeräte - freistehend	PNC 912776	<input type="checkbox"/>
• Auslaufhahn 2" für ProThermetic Kippkochkessel und Kippbratpfannen drucklos	PNC 912779	<input type="checkbox"/>
• Notausschalter ProThermetik	PNC 912784	<input type="checkbox"/>
• Mischbatterie zwei Knebel	PNC 913554	<input type="checkbox"/>
• Mischbatterie zwei Knebel	PNC 913555	<input type="checkbox"/>
• Mischbatterie zwei Knebel	PNC 913556	<input type="checkbox"/>
• Mischbatterie zwei Knebel	PNC 913557	<input type="checkbox"/>

- Mischbatterie mit zwei Knebeln, PNC 913567
520mm Höhe, 600mm
Schwenktiefe für PXXT -
werkseitig montiert
- Mischbatterie mit einem Hebel, PNC 913568
564mm Höhe, 450mm
Schwenktiefe für PXXT- KWC -
werkseitig montiert

Front

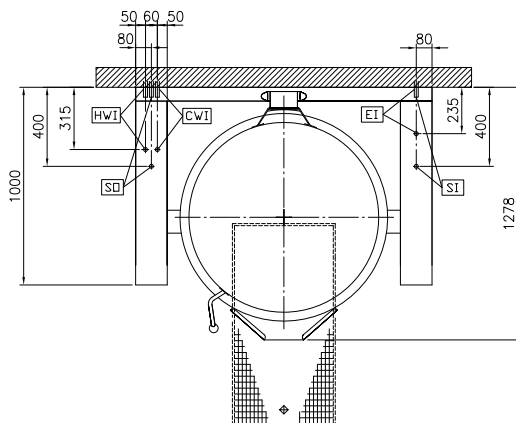


Seite



CWI = Kaltwasserzulauf
EI = Elektroanschluss
HWI = Warmwasserzulauf
SI = Dampfzufuhr
SO = Kondensatablauf

oben



Elektrisch

Netzspannung: 230 V/1N ph/50/60 Hz
Gesamt-Watt 0.2 kW

Dampf

Dampferzeugung: externe Quelle
Dampfzufuhr-Größe: 1"
Max. Dampfdruck: 1.5 bar
Dampfzufuhr, relativer dynamischer Druck: 1 min bar, 1.5 max bar

Wasser

Druck bar min/max.: 2-6 bar

Installation

freistehend auf Betonsockel,
Füßen, Auf Untergestell,
Aufstellung an Wand

Installationsart:

Schlüsselinformation

Betriebstemperatur MIN.: 50 °C
Betriebstemperatur MAX.: 110 °C
Durchmesser runder Kochkessel: 900 mm
Tiefe runder Kochkessel: 570 mm
Außenabmessungen, Länge: 1500 mm
Außenabmessungen, Tiefe: 1000 mm
Außenabmessungen, Höhe: 700 mm
Nettogewicht: 390 kg
Konfiguration: rund;kipperbar
Kessel-Netto-Nutzhalt: 300 lt
Kippmechanismus: automatisch
Doppelwandiger Deckel: ✓
Heizungsart: indirekt

Nachhaltigkeit

Dampfverbrauch: 105 kg/hr